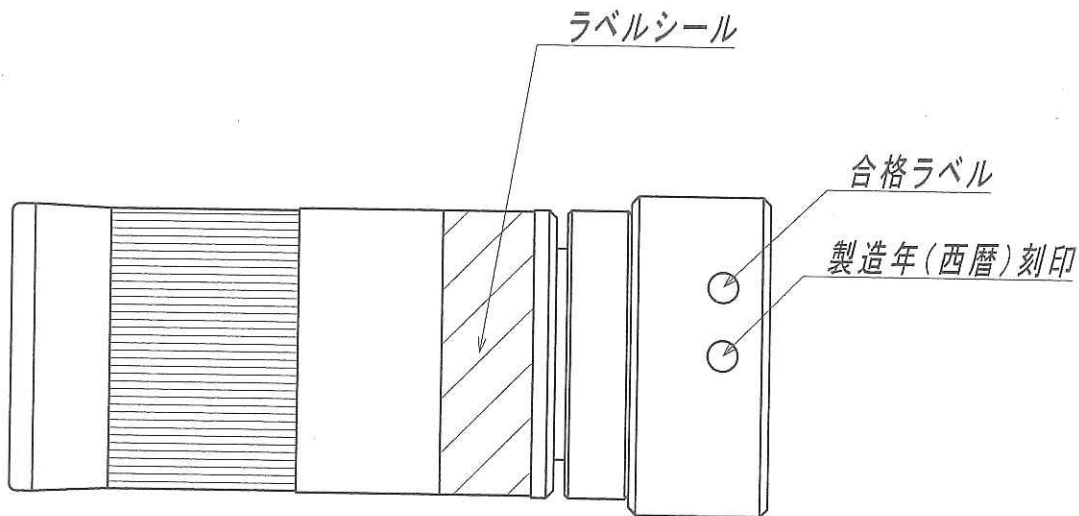


表示事項

新



認評ノ第27~1号

1120.7.23



変更日	変更理由	指示なき角は、糸面取り (C 0.2)			第三角法	仕上記号	尺度 1/1	品名 2号用ノズル S
		製図 <i>[Signature]</i>	検図 <i>[Signature]</i>	承認 <i>[Signature]</i>	材質	表面処理	日付 18.7.13	株式会社 眞和